



MIX

DESIGNED BY RUD THYGESEN & JOHNNY SØRENSEN

Et enkelt, let og robust bord uden sarg. Bordpladerne fås i både kvadratiske, rektangulære, cirkulære og buede former – og kan med koblingsbeslag sættes sammen i større opstillinger af borde, eller skiftevis borde og tillægsplader. Mix-bordene kan varieres med flere forskellige understel i træ og stål samt foldeben.

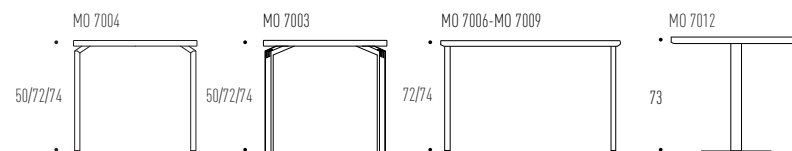
// Mix is a simple, strong, light-weight table, without rails. The table tops are available in both square, rectangular, circular and curved forms and they may be linked in larger compositions of tables or tables and extension leaves alternately. Furthermore the Mix-series is available with several different bases in wood and steel and as well as with folding legs.

/ Ein schlichter, robuster aber leichter Tisch ohne Zargen. Die Tischplatten sind in quadratischen, rechteckigen, runden und gebogenen Modellen lieferbar – und lassen sich mit Hilfe von Verbindungsbeschlägen in vielen Kombinationen zusammenstellen – durch verschiedene Tischkombinationen und Einlegeplatten. Die Mix-Tische sind mit verschiedenen Untergestellen in Stahl und Holz sowie mit Faltbeinen lieferbar.

BORDPLADE: Lige kantliste i bøg, eg, sortbejdet eg eller ABS med overflade i laminat, linoleum eller træ. UNDERSTEL: Runde stålrør med stilleskrue, massive træben, foldeben i træ eller stål eller stålsøjler. Udførelser i stål: Blank forkromet eller sort strukturlak, udførelser i træ: bøg, eg eller sortbejdet eg. TILBEHØR: Frontplader, kabeldæksler, kabelboks med el- og datastik, koblingsbeslag, skjulte hjul.

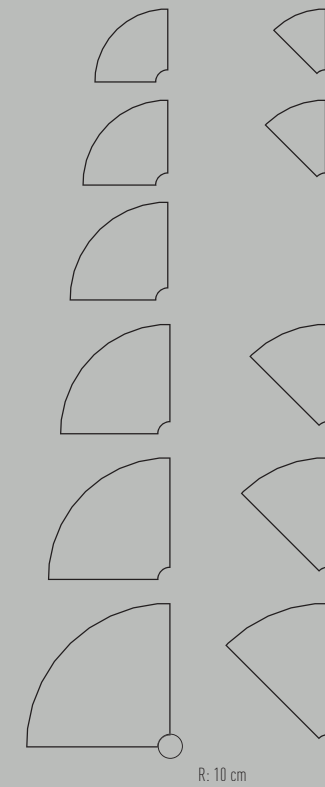
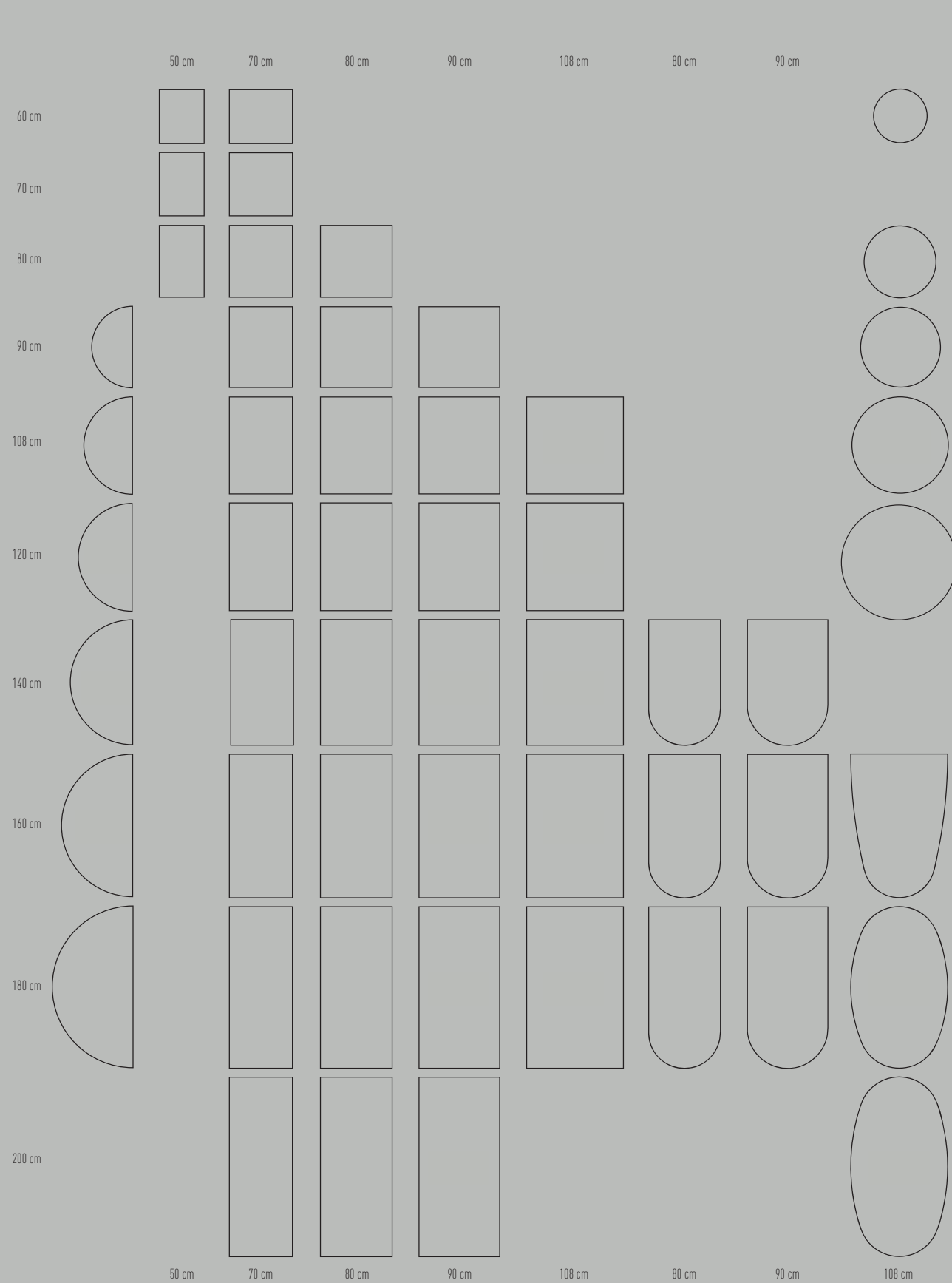
// TABLE TOP: Straight edgings in beech, oak or black-stained oak with surface in laminate, linoleum or wood. BASE: Tubular circular steel with adjustable glides, solid wooden legs, folding legs in wood or steel or steel pedestals. Executions in steel: bright chrome or with black grained lacquer, wooden executions: beech, oak or black-stained oak. ACCESSORIES: Modesty panels, wire management caps, built-in cable box with power and network outlet, extension bracket, hidden castors.

/ TISCHPLATTE: Gerade Kante mit Kantenleiste in Buche, Eiche und schwarzgebeizter Eiche oder ABS mit Oberfläche in Laminat, Linoleum oder Holz. UNTERGESTELL: Runde Stahlrohre mit Verstellerschrauben, Massivholzbeine, Faltbeine aus Holz oder Stahl oder Säulenfüsse aus Stahl. Ausführungen in Stahl: verchromt oder mit schwarzem Strukturlack, Ausführungen aus Holz: Buche, Eiche oder schwarzgebeizte Eiche. ZUBEHÖR: Blenden, Kabeldurchlass, integrierter Kabelkanal mit Strom- und Internetanschluss, Verbindungsbeschläge, versteckte Rollen.

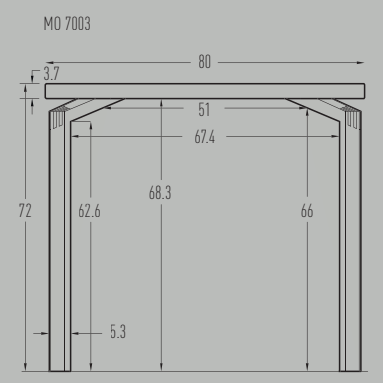
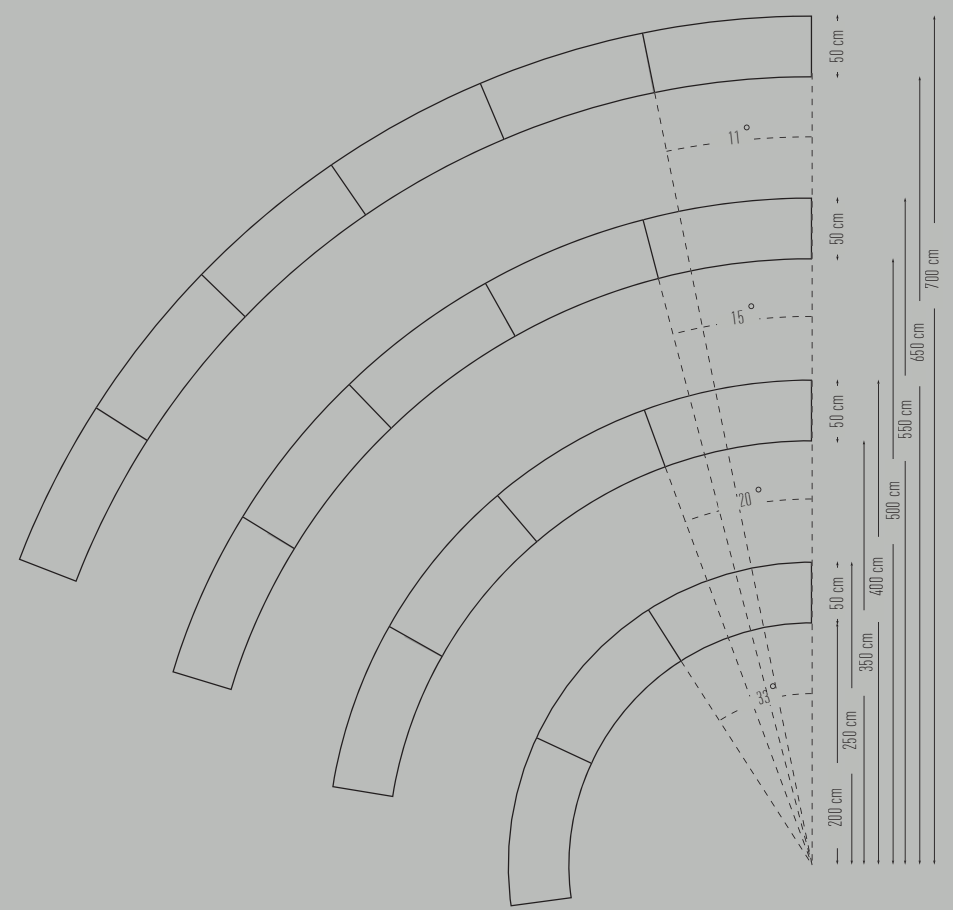
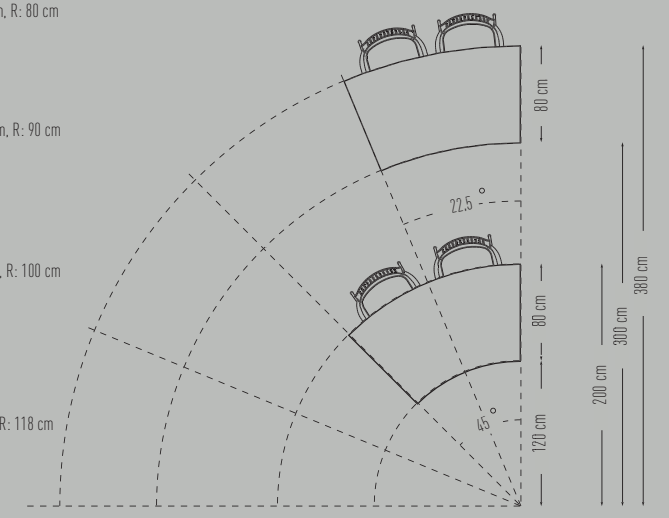


MIX

DESIGNED BY RUD THYGESEN & JOHNNY SØRENSEN



50 cm, R: 60 cm
 60 cm, R: 70 cm
 70 cm, R: 80 cm
 80 cm, R: 90 cm
 90 cm, R: 100 cm
 108 cm, R: 118 cm



Add 2 cm to all heights if table height 74 cm is chosen.

